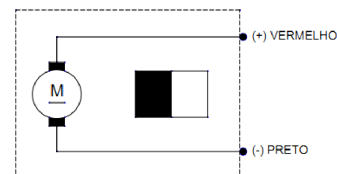
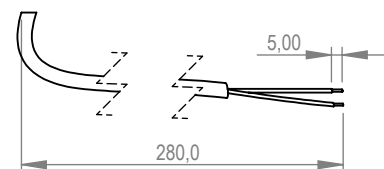
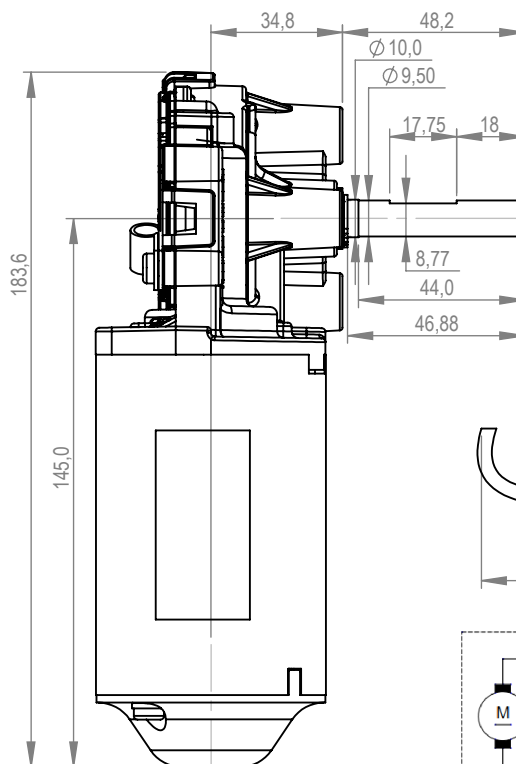
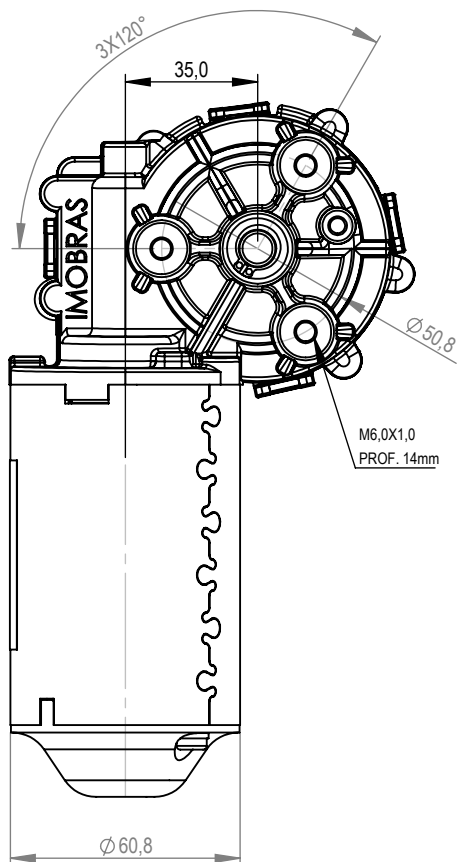


Technical
Drawing

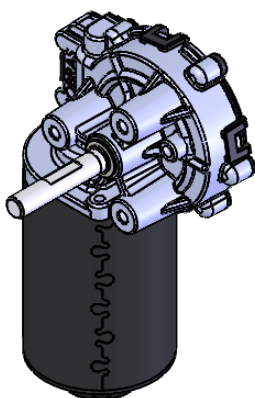
Desenho
Técnico



Technical
Specification

Especificação
Técnica

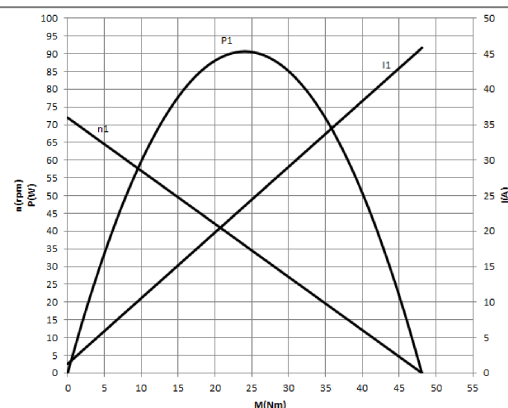
Imagem
Ilustrativa



100403012

CARACTERÍSTICAS ELÉTRICAS

U _N (V)	13
P _N (W)	40
n _N (rpm)	63
I _N (A)	7,5
I _{max} (A)	45,5
M _N (Nm)	6
M _{max} (Nm)	30
i	63:1
Rotação	L / R
Peso (Kg)	1,500



Notas:

Aplicação: industrial

Grades:

Application: industrial